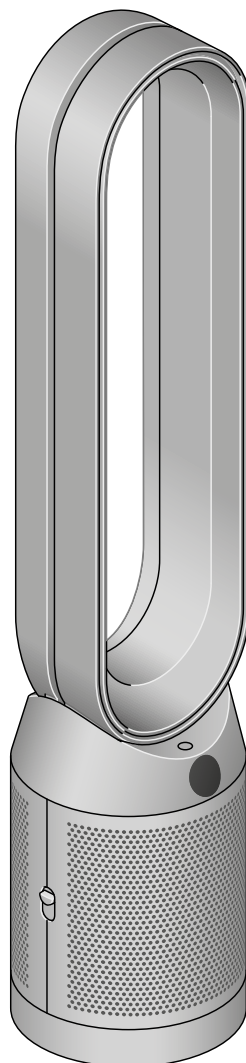


purifier cool PC2

De-NO_x

Používateľská príručka



SV12, JN, 00000 PN, 000000-00-00 00, 00, 00
VERSION NO. 01

Obsah

Zostavenie zariadenia

Začínáme

Pripojenie k aplikácii MyDyson™
cez Bluetooth®

Pripojenie k vašej inteligentnej
domácnosti

Zapínanie, vypínanie a priebežné
monitorovanie

Ponuka informácií

Automatický režim

Rýchlosť a smer prúdenia vzduchu

Oscilácia

Nočný režim a časovač vypnutia

Výmena kombinovaného
HEPA+uhlíkového filtra
za katalytický filter

Resetovanie životnosti kombinovaného
HEPA+uhlíkového filtra

Starostlivosť o zariadenie

dyson

Zostavenie zariadenia

Zariadenie uchopte za základňu obidvoma rukami a vyberte ho z krabice.

Nedvíhajte ho za ventilačný prstenec.

Zostavte zariadenie s dodanými filtrami.

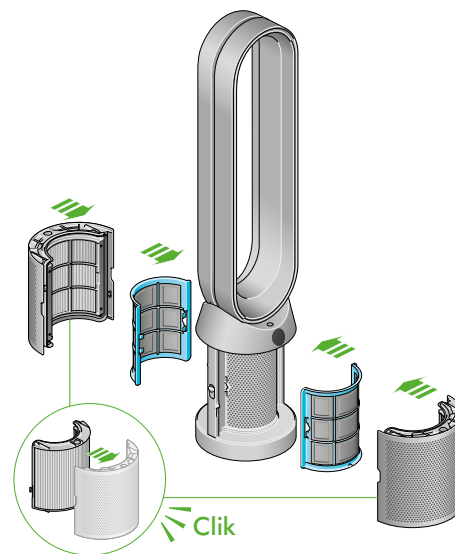
Dyson Purifier Cool PC2 De-NOx

Zariadenie sa dodáva s permanentným katalytickým filtrom a kombinovaným HEPA+uhlíkovým filtrom.

Zatlačte katalytický filter do správnej polohy v zariadení.

Kombinovaný HEPA+uhlíkový filter zasunúte do vonkajšieho krytu a pripevnite ho k spodnej časti zariadenia.

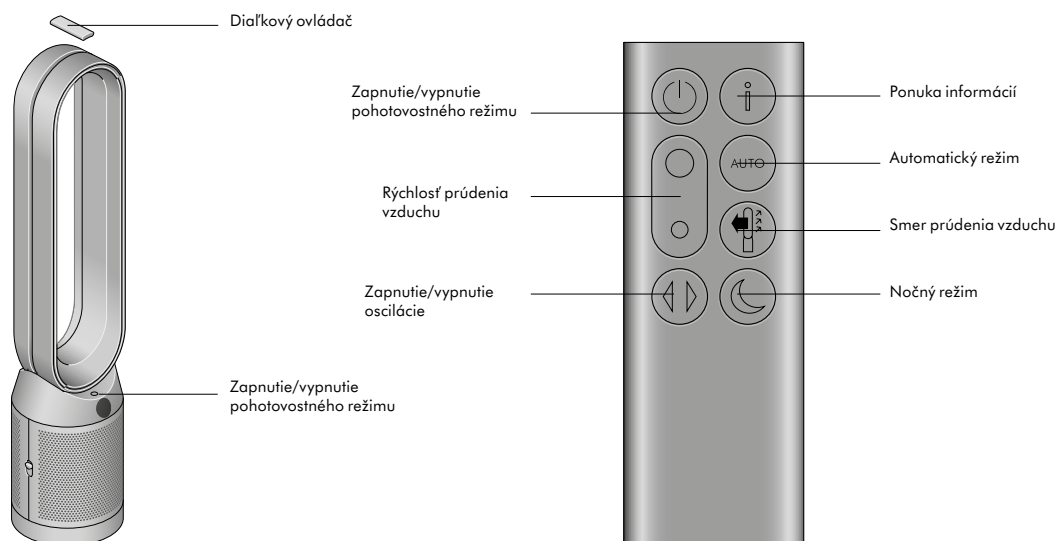
Pevne pritlačte oba vonkajšie kryty k sebe, kým bezpečne nezapadnú na miesto.



Začíname

Diaľkový ovládač odkladajte na vrchnú časť zariadenia tlačidlami smerom nadol.

Zapojte do elektrickej siete a zapnite.



Pripojenie k aplikácii MyDyson™ cez Bluetooth®

Získajte úplnú kontrolu a prístup k podrobným nastaveniam a podpore s aplikáciou MyDyson™. Ovládajte, ako a kedy bude vaša čistička vzduchu Dyson fungovať, monitorujte kvalitu vzduchu pomocou vizuálnych informácií a majte automaticky vždy aktuálne informácie a najnovšie verzie softvéru.

Stiahnite si aplikáciu MyDyson™ z obchodu App Store alebo Google Play.

Otvorte aplikáciu a podľa pokynov na obrazovke vytvorte nový účet.



Apple, logo Apple a Siri sú ochranné známky spoločnosti Apple Inc. registrované v Spojených štátoch a ďalších krajinách. App Store je značka služby spoločnosti Apple Inc. registrovaná v USA a ďalších krajinách. Google, Google Assistant, Google Play a logo Google Play sú ochranné známky spoločnosti Google Inc.



Robot Android je reprodukováný alebo upravovaný z diela vytvoreného a zdieľaného spoločnosťou Google a používaný v súlade s podmienkami popísanými v licencií Creative Commons 3.0 Attribution License.



Značka a logá Bluetooth® sú registrované ochranné známky vlastnené spoločnosťou Bluetooth SIG, Inc. a akékoľvek ich použitie spoločnosťou Dyson podlieha licencií.

Pripojenie k vašej inteligentnej domácnosti

Používanie Matter

Pripojte svoje zariadenie Dyson k ekosystému inteligentnej domácnosti – získajte prístup k ovládacím prvkom produktu pomocou aplikácie pre inteligentnú domácnosť podľa vášho výberu.

Musíte sa uistiť, že vaše zariadenie je pripojené k aplikácii MyDyson™ a má najnovšiu verziu softvéru aplikácie pre túto funkciu.

Ak chcete ovládať svoj produkt z akejkoľvek platformy inteligentnej domácnosti kompatibilnej s Matter, vyberte v aplikácii ikonu ozubeného kolieska „Ovládanie inteligentnej domácnosti“ a potom „Zdieľať kód Matter“.

Odtiaľ jednoducho naskenujte QR kód pomocou iného zariadenia alebo skopírujte číselný kód do aplikácie pre inteligentnú domácnosť (napr. Apple Home).



Použitie so službou Amazon Alexa

Požiadajte Alexu, aby ovládala vašu čističku vzduchu alebo zvlhčovač vzduchu s čistením Dyson. Nastavte rutinu, ktorá automatizuje, ako vaše zariadenie spolupracuje s ostatnými zariadeniami vo vašej domácnosti.



Použitie so službou Google Assistant

Ovládajte všetky svoje pripojené čističky vzduchu pomocou Google alebo nastavte rutinu pre automatizáciu toho, ako bude vaše zariadenie spolupracovať s ostatnými zariadeniami vo vašej domácnosti.

Ak chcete začať, stačí vysloviť „Hej, Google“.



Použitie so Siri

Pripojte svoje zariadenia Dyson k službám Siri a budete ich môcť ovládať svojím hlasom cez svoje zariadenie Apple.



Zapínanie, vypínanie a priebežné monitorovanie

Zapnutie/vypnutie pohotovostného režimu

Stlačením tlačidla zapnutia/vypnutia pohotovostného režimu priamo na čističke vzduchu Dyson alebo na diaľkovom ovládaní zariadenie zastavíte. Kvalitu ovzdušia bude sledovať aj naďalej.

Priebežné monitorovanie

Priebežné monitorovanie je v predvolenom nastavení vypnuté.

Po zapnutí bude vždy aktívne, kým ho znova nevypnete.

Pri zapnutom priebežnom monitorovaní bude vaša čistička vzduchu zhromažďovať informácie o kvalite vzduchu, teplote a vlhkosti, ktoré sa zobrazia na LCD displeji a v aplikácii MyDyson™.

Stlačte a podržte stlačené tlačidlo automatického režimu na diaľkovom ovládaní na päť sekúnd, aby ste ho zapli. Na LCD displeji sa zobrazí informácia o zapnutom alebo vypnutom priebežnom monitorovaní.

Pripojenie Wi-Fi

Wi-Fi je v predvolenom nastavení zapnuté. Ak chcete zapnúť alebo vypnúť Wi-Fi, stlačte a podržte stlačené tlačidlo zapnutia/vypnutia pohotovostného režimu na zariadení na päť sekúnd.

Ponuka informácií

Stlačením tohto tlačidla môžete prechádzať informáciami monitorovanými vašou čističkou vzduchu Dyson.

Informácie o kvalite vzduchu, teplote, vlhkosti a stave filtra sa zobrazujú na LCD displeji.

Pokiaľ určitý typ znečisťujúcej látky spôsobuje zníženie kvality ovzdušia, na LCD displeji sa zobrazí symbol tejto znečisťujúcej látky.



Kvalita vzduchu v miestnosti – 12 sekúnd

Monitorujte aktuálnu kvalitu ovzdušia pomocou grafu zobrazujúceho údaje za posledných 12 sekúnd.



Tuhé znečisťujúce látky (PM2.5)

Mikroskopické častice vo veľkosti až 2,5 mikrometra nachádzajúce sa vo vzduchu, ktorý dýchame. Patria sem: dym, baktérie a alergény.



Tuhé znečisťujúce látky (PM10)

Väčšie mikroskopické častice vo veľkosti až 10 mikrometrov, ktoré sa nachádzajú vo vzduchu, ktorý dýchame. Patria sem: prach, spory plesní a peľ.



Prchavé organické zlúčeniny

Prchavé organické zlúčeniny sú obvykle pachy, ktoré môžu byť potenciálne škodlivé. Nachádzajú sa obvykle v čistiacich prostriedkoch, farbách a nábytku.



Oxid dusičitý a ďalšie oxidačné plyny

Tieto potenciálne škodlivé plyny sa uvoľňujú do ovzdušia pri spaľovaní, napríklad pri varení, alebo sú obsiahnuté vo výfukových plynch vozidiel.



Teplota v miestnosti

Monitorujte teplotu v miestnosti a pomáhajte udržiavať príjemné prostredie.



Vlhkosť vzduchu v miestnosti

Množstvo vodnej pary vo vzduchu vyjadrené v percentách.



Filtre

Zvyšná životnosť filtra sa zobrazuje na LCD displeji, na ktorom sa zobrazí upozornenie, keď je potrebné vymeniť filtre.



Formaldehyd (HCHO)

Bežná látka znečisťujúca ovzdušie v interiéri. Z nábytku, podláh a lepidiel sa môže uvoľňovať po mnoho rokov.



Wi-Fi

Zobrazuje aktuálny stav pripojenia k sieti Wi-Fi.



Automatický režim

Prepnite čističku vzduchu a ventilátor Dyson do automatického režimu a vstavané senzory inteligentne upravia nastavenie zariadenia podľa kvality vzduchu.

Kvalita vzduchu: zariadenie sa po dosiahnutí cieľovej kvality vzduchu zastaví a znovu sa zapne, akonáhle klesne úroveň kvality vzduchu.

Rýchlosť prúdenia vzduchu: rýchlosť prúdenia vzduchu sa bude zvyšovať, kým sa nedosiahne cieľová kvalita vzduchu.



Rýchlosť a smer prúdenia vzduchu

Stlačením tlačidla rýchlosti prúdenia vzduchu zvýšite a znížite rýchlosť prúdenia vzduchu.

Stlačením tlačidla smeru prúdenia vzduchu zmeníte smer prúdenia vzduchu spredu dozadu.

Nastavte smer prúdenia vzduchu podľa aktuálnych osobných požiadaviek.

Pre intenzívny výstup vzduchu spredu pri čistení vzduchu a ventilácii, nastavte smer prúdenia vzduchu do režimu ventilátor.



Oscilácia

Stlačením tlačidla oscilácie môžete nechať cirkulovať vzduch v miestnosti a postupne prechádzať nastavenia uhlu oscilácií od 0° do 350°.

Prispôbte si nastavenie oscilácie v aplikácii MyDyson™



Nočný režim a časovač vypnutia

V nočnom režime bude čistička vzduchu Dyson naďalej monitorovať zmeny kvality vzduchu a reagovať na ne, ale iba s použitím najtichších nastavení a so stlmeným LCD displejom.

Stlačením tlačidiel Nočný režim a Časovač vypnutia prechádzajte možnosťami časovača.



Výmena kombinovaného HEPA+uhlíkového filtra za katalytický filter

Pred výmenou filtra vypnite čističku vzduchu Dyson a odpojte ju z elektrickej siete.

Zvyšná životnosť filtra sa zobrazuje na displeji a indikuje, kedy je treba vymeniť neumývateľné filtre. Stlačte tlačidlo Informácie na diaľkovom ovládaní alebo sa pozrite do aplikácie MyDyson™.

Budete musieť resetovať odpočítavanie životnosti filtra v zariadení.

Dyson Purifier Cool PC2 De-NOx

Zariadenie sa dodáva s permanentným katalytickým filtrom a kombinovaným HEPA+uhlíkovým filtrom.

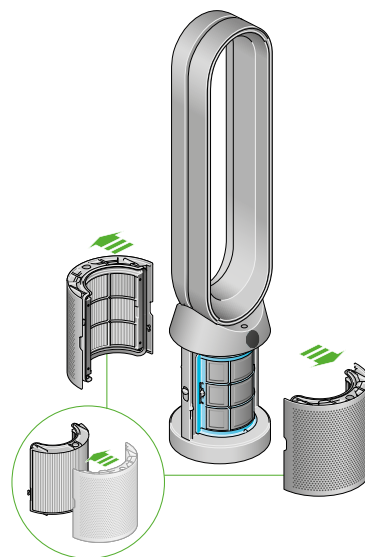
Katalytický filter nie je treba meniť.

Ak chcete vymeniť kombinovaný HEPA+uhlíkový filter, stlačte tlačidlá na obidvoch stranách zariadenia a uvoľnite vonkajší kryt. Zatlačením na výstupky filter vyberte.

Zasuňte náhradný filter do vonkajších krytov a skontrolujte, či výstupky zapadli na miesto.

Priložte vonkajšie kryty na svoje miesto v spodnej časti zariadenia a pevne ich pritlačte k sebe, kým obidva bezpečne nezapadnú na miesto.

Zapojte zariadenie do elektrickej siete, zapnite ho a resetujte odpočítavanie životnosti filtra.



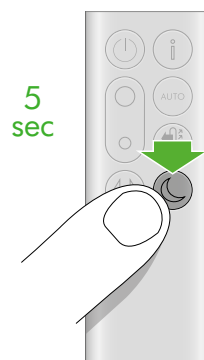
Resetovanie životnosti kombinovaného HEPA+uhlíkového filtra

Po výmene filtrov je dôležité resetovať odpočítavanie ich životnosti.

Resetovanie životnosti kombinovaného HEPA+uhlíkového filtra

Stlačte a podržte stlačené tlačidlo Nočný režim na diaľkovom ovládaní.

Na displeji zariadenia sa začne odpočítavanie od päť do nuly. Životnosť filtra sa nastaví na plnú hodnotu a zariadenie bude opäť pripravené na použitie.



Starostlivosť o zariadenie

Aby čistička vzduchu Dyson fungovala čo najlepšie, je dôležité ju pravidelne čistiť a kontrolovať prípadné upchania.

Čistenie zariadenia

Pokiaľ je zariadenie zaprášené, utrite ho vlhkou utierkou, ktorá nepúšťa vlákna.

Skontrolujte, či nie sú upchané otvory pre prívod vzduchu k filtru a úzka štrbina pozdĺž ventilačného prstenca.

Prach a nečistoty odstráňte mäkkou kefou.

Na čistenie zariadenia nepoužívajte žiadne čistiace prostriedky ani leštidlá.

Chybové kódy

Ak zariadenie ukazuje chybový kód, skúste ho vypnúť a potom znova zapnúť.

Pokiaľ sa chybový kód zobrazí znova, kontaktujte oddelenie starostlivosti o zákazníkov spoločnosti Dyson.

Ďalšie informácie a podporu pre zariadenie nájdete v aplikácii MyDyson™ alebo online: www.dyson.sk/support